

# TERMÉKADATLAP

## DP HOUSING 1500 P 1XLAMP IP65

DAMP PROOF HOUSING GEN 3 | Por- és páramentes lámpatest T8 LED fényforrásokhoz könnyen beköthető csatlakozóval

### Alkalmazási területek

- Parkolóházak, raktárak, gyártóüzemek
- Parkolók és aluljárók
- Garázsok



PERFOR-  
MANCE  
CLASS

### Termékelőnyök

- Egyszerű és gyors beépíthetőség
- Vezetékezésre előkészített a cső alakú, AC táplálású LED-fényforrások könnyű beépíthetősége érdekében
- Szerszám nélkül beköthető
- Robusztus ház
- Fenntartható megoldás a cserélhető fényforrásoknak köszönhetően
- 5 év garancia

### Termékjellemzők

- Lámpatestház, 1 vagy 2 T8 LED csőhöz
- LED TUBE T8 EM és LED TUBE T8 CONNECTED rendszerekhez
- Védelem típusa: IP65
- Beépített elektromos biztosíték



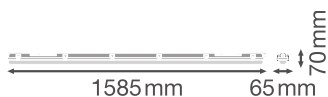
## MŰSZAKI ADATOK

## BEKÖTÉSI ADATOK

Névleges feszültség	220...240 V
Hálózati frekvencia	50...60 Hz
Védelmi osztály	II

## MÉRETEK ÉS SÚLY

Hossz	1585,00 mm
Szélesség	65,00 mm
Magasság	70,00 mm
Product weight	889,00 g



DP HOUSING 1500 P 1XLAMP  
IP65

## ANYAGOK ÉS SZÍNEK

Termék színe	Szürke
Ház színe	Szürke
Felépítmény anyaga	Polikarbonát (PC)
Burkolat anyag	Polikarbonát (PC)
Fénykibocsátó felület anyaga	Polikarbonát (PC)
Az IEC 60695-2-12 szerint végzett vizsgálat	850 °C
Higanytartalom	0.0 mg

## ALKALMAZÁS ÉS SZERELÉS

Környezeti hőmérséklet-tartomány	-30...+40 °C
Tárolási hőmérséklet-tartomány	-20...+80 °C

Csatlakozás típusa	Menetmentes kapocs, 3 pólusú (N, E, L)
Védelem típusa	IP65
IK védelmi osztály (ütésállóság) [PIM]	IK08
Szabályozható fényerejű	Nem
Type of mounting [calc.]	Surface
Rögzítési hely	Mennyezet
Felhasználási környezet	Beltér
Fényforrással	Nem
Lampholder	G13

### TANÚSÍTVÁNYOK ÉS SZABVÁNYOK

Szabványok	CE / TÜV Rheinland / EAC / UKCA
Korlátozott felületi hőmérséklet	Nem
Ütésbiztos	Nem





### OPCIONÁLIS TARTOZÉKOK





Product image	Product name	EAN
	DP HOUSING 1500 1xLAMP TH-KIT 5x2.5	4058075695092

### berendezés\_tartozékok

- Minden szükséges szerelési tartozék mellékelve
- Átmenő kábelezést tartalmazó készlet is kapható

### LETÖLTÉSEK

	Dokumentumok és tanúsítványok	Document name
	User instruction	DP HOUSING
	Packaging insert	LI DP HOUSING
	Declarations Of Conformity CE	DP HOUSING
	Declarations Of Conformity UKCA	DP HOUSING

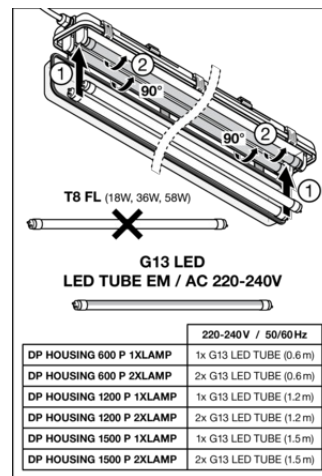
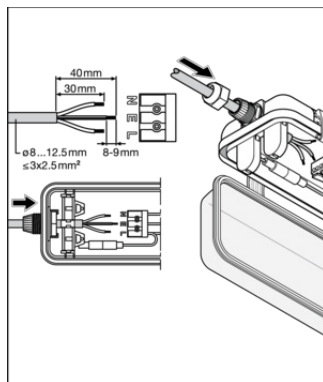
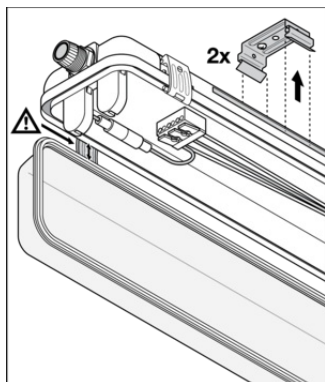
Fénymérési és világítástervezési fájlok	Document name
 IES file (IES)	DP HOUSING 1500 P 1xL IP65 incl LEDTUBE CON P 24W
 LDT file (Eulumdat)	DP HOUSING 1500 P 1xL IP65 incl LEDTUBE CON P 24W
CAD-/BIM-fájlok	Document name
 BIM_Revit_3D	Damp Proof Housing G3
 CAD_STEP_3D	DP HOUSING G3 1 1500

LOGISZTIKAI ADATOK

Termékkód	Csomagolás (darab/egység)	Méreték (hosszúság x szélesség x magasság)	tömeg	mennyiség
4099854118159	Hajtogatott doboz 1	68 mm x 1,577 mm x 75 mm	1059.00 g	8.04 dm <sup>3</sup>
4099854118166	Shipping box 9	1,592 mm x 216 mm x 237 mm	10181.00 g	81.50 dm <sup>3</sup>

The mentioned product code describes the smallest quantity unit which can be ordered. One shipping unit can contain one or more single products. When placing an order, for the quantity please enter single or multiples of a shipping unit.

KIEGÉSZÍTŐ KATALÓGUSADATOK



Referenciák/hivatkozások

- For Guarantee see [www.ledvance.com/guarantee](http://www.ledvance.com/guarantee)

## FELELŐSSÉGKIZÁRÓ NYILATKOZAT

A változtatás jogát fenntartjuk. Hibák és mulasztások kizárva. Mindig győződjön meg arról, hogy a legújabb kiadást használja.